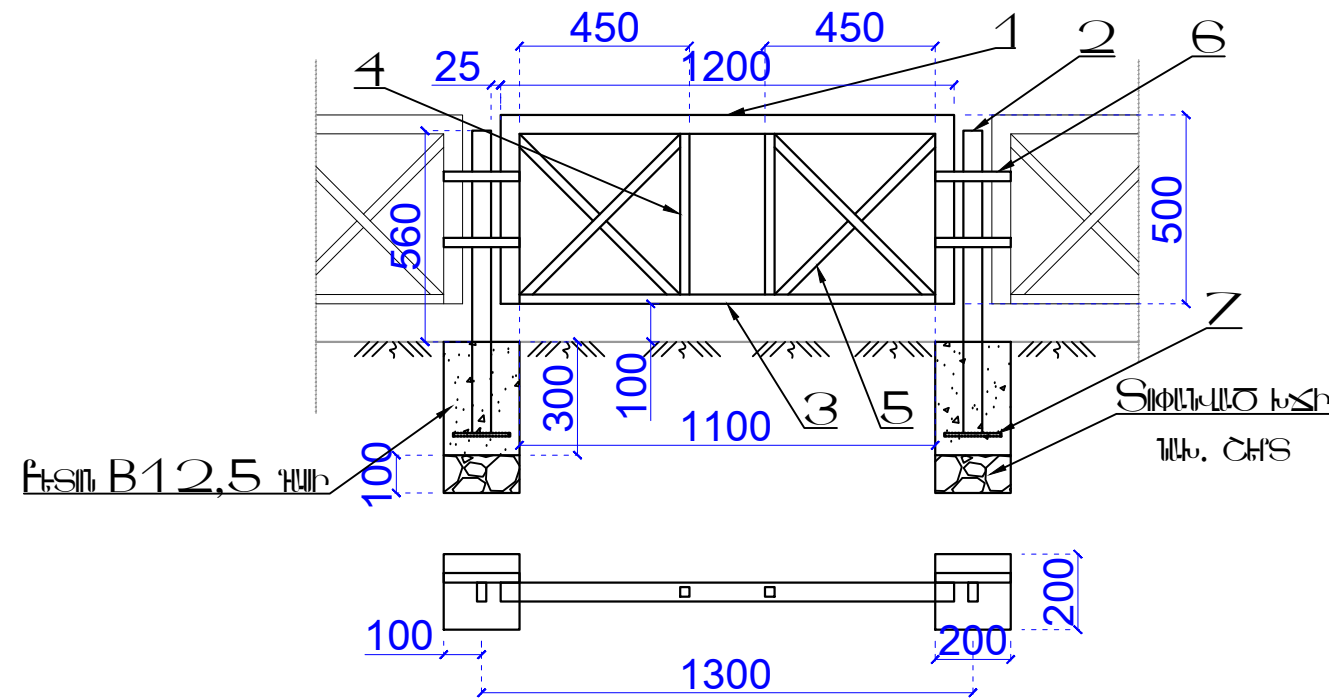



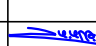
ՄԵՏԱԿԱՆ ԲԼՈՒԻՔ 1:20



ՄԵՏԱԿԱՆ ԲԼՈՒԻՔԻ ՊՈՆՏՏԻ ԽՈՒՆԿԻ ՄԵՎ ԷԼԵՄԵՆՏԻ ՀԱՄԱՐ

ԿԻՔ	ՆՇԱՆԱԿՈՒՄ	ԱՆՎՈՒՄ	ՔՆ. ՀԱՏ	ՔՆՇԵՒ ԿԻ	ԸՆԴ.
1	ՊՍ 8645-68	□50X25X3 ⁵⁰ L=2100	1	6.57	6.57
2	— " —	□50X25X3 L=800	1	2.5	2.5
3	ՊՍ 8369-82	□25X25X2 L=1100	1	1.529	1.529
4	— " —	□25X25X2 L=430	2	0.6	1.2
5	— " —	□25X25X2 L=600	4	0.834	3.336
6	ՊՍ 19903-76	-4X25 L=200	2	0.16	0.32
7	— " —	-8X250 L=150	1	2.352	2.352

ԲԵՏՈՒ B12,5 ԿՈՒՐ 0,012 ՄԲ, ՏԻՔՆԱԾ ԽՆԻ ≤ 0,004 ՄԲ

	Է. ԻԲՆԱՆ, ԷԲԲՈՒՆ ՎԱՐՉԱԿԱՆ ՇՐՋԱՆ, ԱՐՏԱՆԻ ՊՈՒՏԻ ՀՀ 10Բ, 10Կ ՇԵՆԵԻ ԲԱՆ ՀԻՐԱՆՈՒՄԱՆ ԱՇԽԱՏԱԾԻ			ՊԵՏՐ ՈՒՄԵՐ N ԷՎՈՒՇՈՒՄ 14/66		
	ՀԱՐՏԱՆՄԵՏՈՒՄ ԵՎ ԿԱՆՈՒՄ			ՓՈՒԼ	ԹԻԹ	ԹԻԹԻ
ԿԱՆՈՒՄ	Լ. ՀԻՐԱՆՄԵՏԱՆ		ՄԵՏԱԿԱՆ ԲԼՈՒԻՔ 1:20	ԱՆ	ՏՇ-14	19
«ԲԵՆԵՏ» ՊՈՒ						